

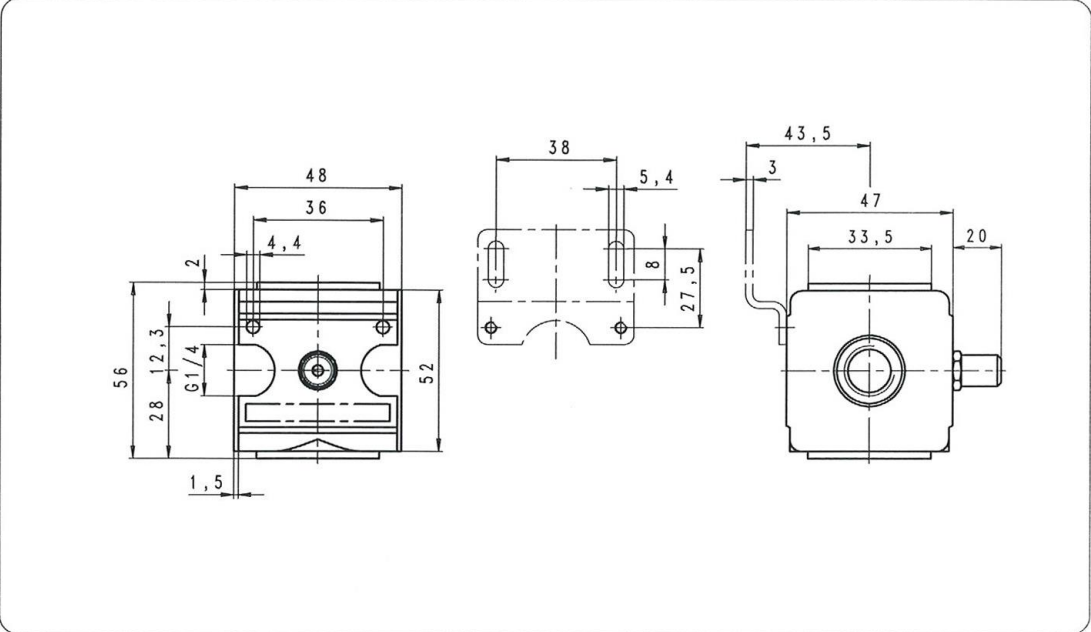


# Anfahrventil

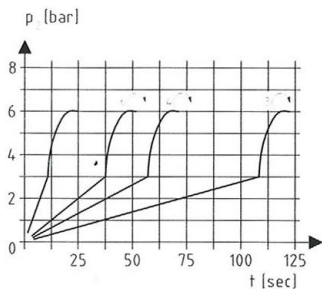
Serie »multifix«  
 Artikel Nr. A 11 F – Ident Nr. 100626



## Abmessungen (mm)

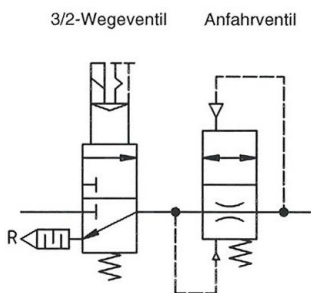


## Füllcharakteristik



Vergleichsvolumen  $V = 10$  l  
 Füllzeit einstellbar

## Einsatzbeispiel



Belüftung der Anlage über Drosselstellung des Anfahrventils.  
 Bei  $P2 \geq 50\%$   $P1$  wird voller Querschnitt geöffnet.  
 Entlüftung über R

## Zubehör

Winkel  Typ: ZW 11	